

JUKI®

1-Needle, Lockstitch Industrial Sewing Machine

一本針本縫いミシン

DDL-8100e

PARTS LIST

CSTMP

40102096

No.1556-00

HOW TO MAKE USE OF THIS PARTS LIST

- 1.As to “#01” and “#02” refer to the “Note” given at the bottom of the respective pages.
- 2.Codes on the “Qty” column
 - Each numeral indicates the number of parts required.
 - “0.1” and “2.5” indicate the length (in meters) of the respective parts.
- 3.Parentheses mean that the corresponding part is a subpart that constructs an assembly part.
- 4.Dotted lines on the Figures indicate assembly parts.
- 5.As to the parts with marks of “☆”(Consumable parts)and “◎”(optional parts)on the respective parts, it is recommended to prepare spares.

パーツリストご利用に際して

1. リストページの #01、#02 の印は、ページ下の “注記” の説明を参照下さい。
2. 数量欄の数字は、個数を表し、0.1、2.5 等の数値は、長さ（単位メートル）を表します。
3. 数量欄の（ ）は、組部品を構成している子部品であることを意味します。
4. イラストページの-----枠は、組構成であることを意味します。
5. リストページの “☆”（消耗部品）、“◎”（オプション部品）の印がついた部品は、予備を準備しておくことをお奨めします。

CSMP

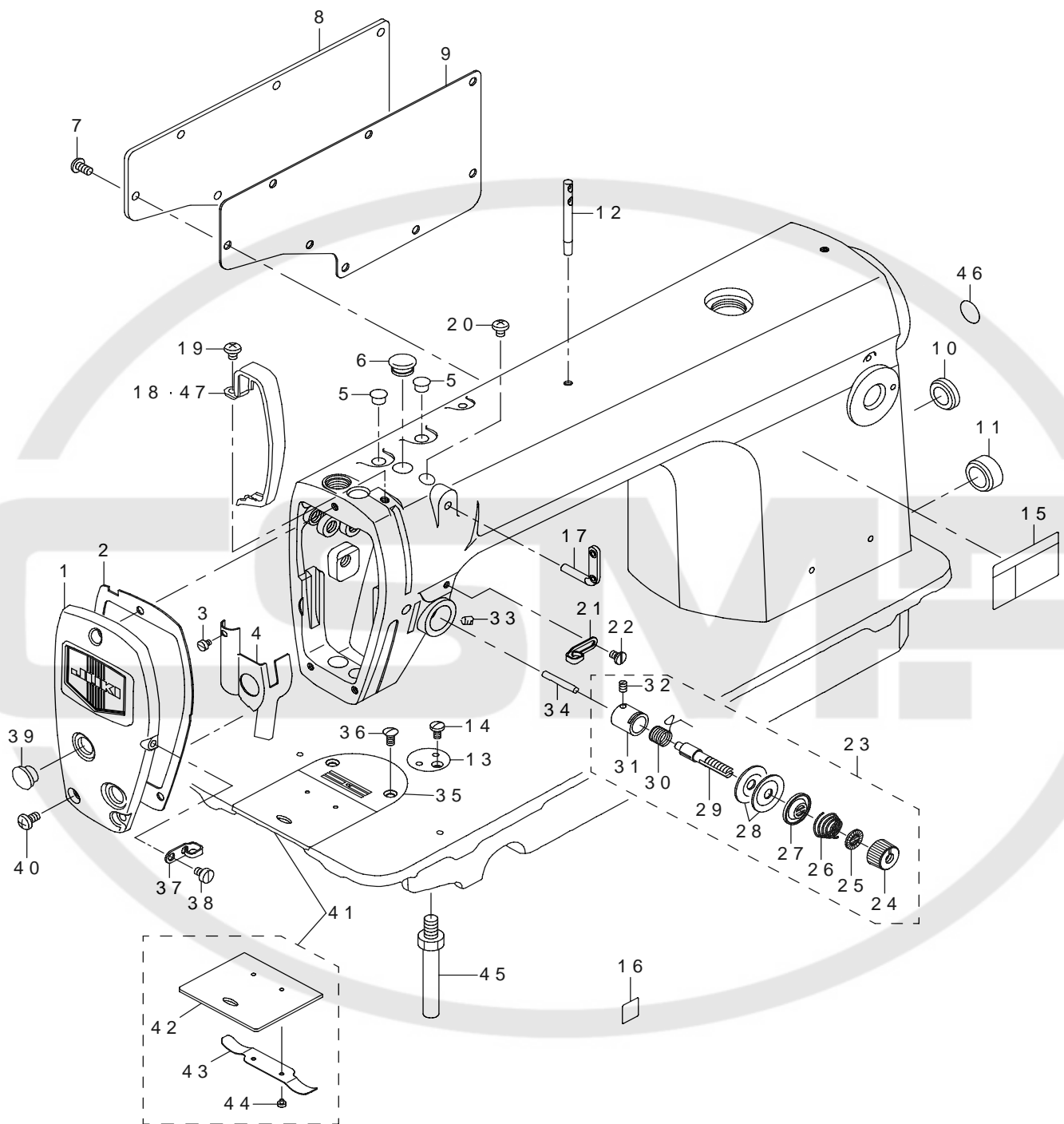
CONTENTS

目次

1. MACHINE FRAME & MISCELLANEOUS COVER COMPONENTS.....	1
頭部・外装関係	
2. MAIN SHAFT & THREAD TAKE-UP LEVER COMPONENTS	3
上軸・天秤関係	
3. NEEDLE BAR, UPRIGHT SHAFT & HOOK DRIVING SHAFT COMPONENTS	5
針棒・立軸・下軸関係	
4. HAND LIFTER COMPONENTS	7
押え上げ関係	
5. FEED MECHANISM COMPONENTS	9
送り関係	
6. OIL LUBRICATION COMPONENTS.....	11
給油関係	
7. OIL RESERVOIR COMPONENTS.....	13
油溜関係	
8. BELT COVER & BOBBIN COMPONENTS.....	15
ベルトカバー・糸巻き関係	
9. THREAD STAND COMPONENTS.....	16
糸立装置関係	
10. EXCLUSIVE PARTS	17
専用部品	
NUMERICAL INDEX OF PARTS.....	18
索引	

1. MACHINE FRAME & MISCELLANEOUS COVER COMPONENTS

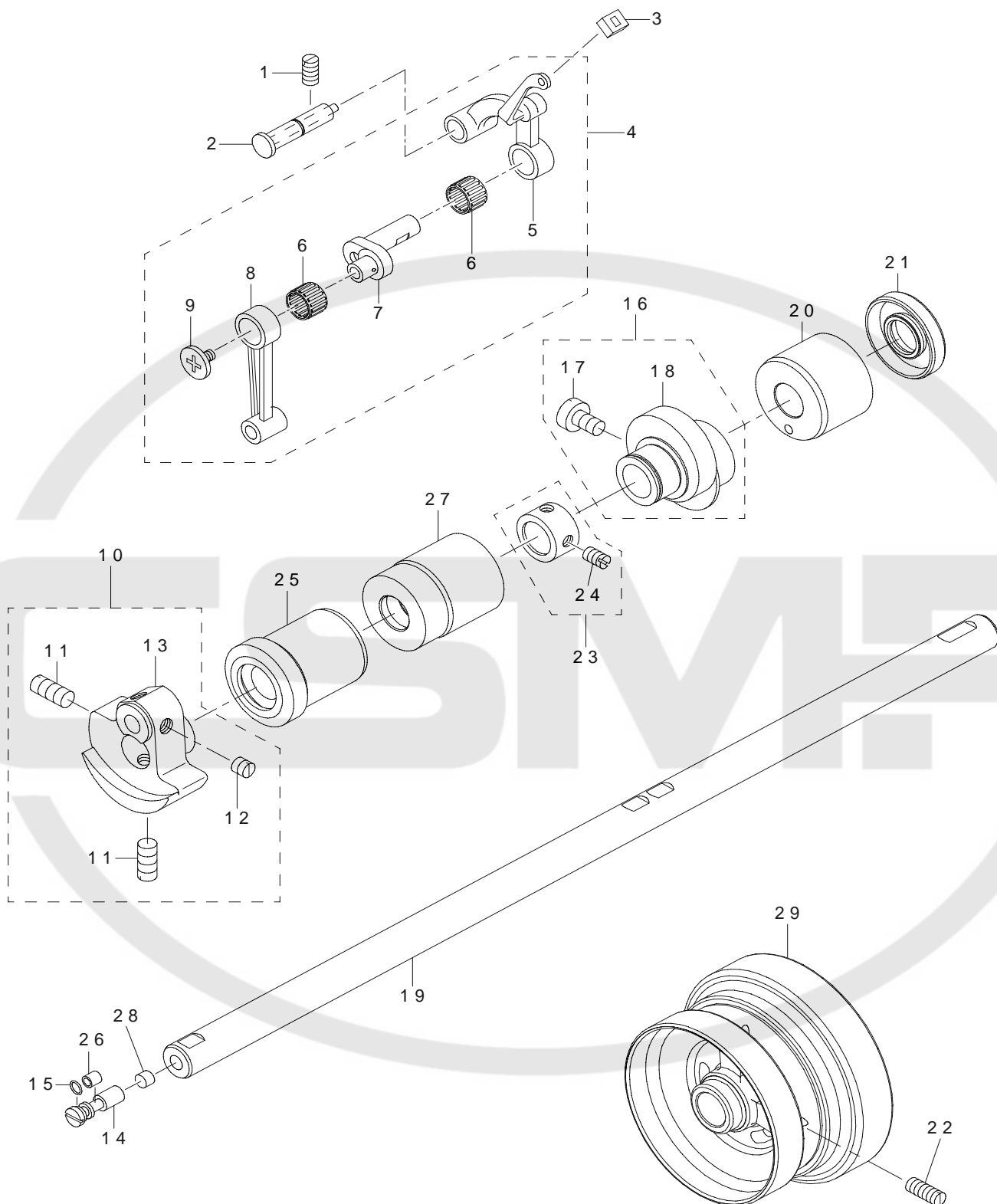
頭部・外装関係



REF.NO	NOTE	PART NO	DESCRIPTION	品名	Qty
1		401-02097	FACE PLATE ASM.	面板(組)	1
2		400-12126	FACE PLATE PACKING	面板パッキン	1
3		SS-6080410-SP	SCREW 1/8-44 L=4	平ねじ 1/8-44 L=4	1
4		229-00757	FACE PLATE OIL SHIELD ASM.	面部油防板(組)	1
5		TA-0850604-R0	RUBBER PLUG	止め栓	2
6		TA-1250705-R0	RUBBER PLUG	止め栓	1
7		SS-4120915-SP	SCREW 3/16-28 L=9	なべねじ 3/16-28 L=9	8
8		229-00401	WINDOW PLATE	窓板	1
9		400-12129	SIDE PLATE PACKING	窓板パッキン	1
10		TA-2000502-R0	RUBBER PLUG	止め栓	1
11		TA-2101002-R0	RUBBER PLUG	止め栓	1
12		229-58300	NEEDLE THREAD GUIDE PIN	糸案内棒	1
13		400-99083	RULER STOP SEAT	定規止め座	1
14		SS-7110720-SP	SCREW 11/64-40 L=7	丸平ねじ 11/64-40 L=7	1
15		401-02261	SAFETY LABEL S	安全ラベル S	1
16		CM-6001001-01	WEEE MARK LABEL S	WEEE マーク ラベル S	1
17		229-20706	TWO EYELET	二つ目糸掛け	1
18		229-00609	THREAD TAKE-UP LEVER COVER	天秤カバー	1
19		SS-4120615-SP	SCREW 3/16-28 L=6	なべねじ 3/16-28 L=6	1
20		SS-4120615-SP	SCREW 3/16-28 L=6	なべねじ 3/16-28 L=6	1
21		229-20508	ARM THREAD GUIDE A	アーム糸案内 A	1
22		229-21001	SCREW	アーム糸案内 A 止めねじ	1
23		229-45356	THREAD TENSION ASM.	糸調子(組)	1
24		229-21308	THREAD TENSION NUT	糸調子ナット	(1)
25		229-21407	ROTATION STOPPER	糸調子皿回転止め	(1)
26		229-21704	THREAD TENSION SPRING, A	糸調子ばね(A)	(1)
27		229-21803	DISK STOPPER	糸調子皿押え	(1)
28		229-21506	THREAD TENSION DISK	糸調子皿	(2)
29		229-21209	THREAD TENSION POST	糸調子棒	(1)
30	☆	229-21605	THREAD TAKE-UP SPRING	糸取りばね	(1)
31		229-45307	THREAD TENSION POST BASE	糸調子棒台	(1)
32		SS-8090670-SP	SCREW 9/64-40 L=5.5	止めねじ 9/64-40 L=5.5	(1)
33		SS-8150710-TP	SCREW 15/64-28 L=7	止めねじ 15/64-28 L=7	1
34		B3118-552-E00	TENSION RELEASING	ピン	1
35		401-01687	THROAT PLATE	針板	1
36		SS-2110920-TP	SCREW 11/64-40 L=8.5	丸皿ねじ 11/64-40 L=8.5	2
37		229-20607	ARM THREAD GUIDE B	アーム糸案内 B	1
38		SS-6110610-TP	SCREW 11/64-40 L=6	平ねじ 11/64-40 L=6	1
39		TA-1250406-R0	RUBBER PLUG D=12.5 L=4	止め栓 D=12.5 L=4	2
40		SS-4120915-SP	SCREW 3/16-28 L=9	なべねじ 3/16-28 L=9	3
41		229-01250	SLIDE PLATE ASM.	滑り板(組)	1
42		229-01201	SLIDE PLATE	滑り板	(1)
43		229-01300	SLIDE PLATE SPRING	滑り板ばね	(1)
44		SS-6060210-SP	SCREW 3/32-56 L=1.9	平ねじ 3/32-56 L=1.9	(2)
45		229-01003	BED SCREW STUD	ベッド支柱	4
46		229-01805	GROUND MARK	グラウンドマーク	1
47	#01	114-15205	THREAD TAKE-UP LEVER COVER(JE)	天秤カバー(JE仕様)	1
		NOTE(注記)	#01....FOR JE	JE用	

2. MAIN SHAFT & THREAD TAKE-UP LEVER COMPONENTS

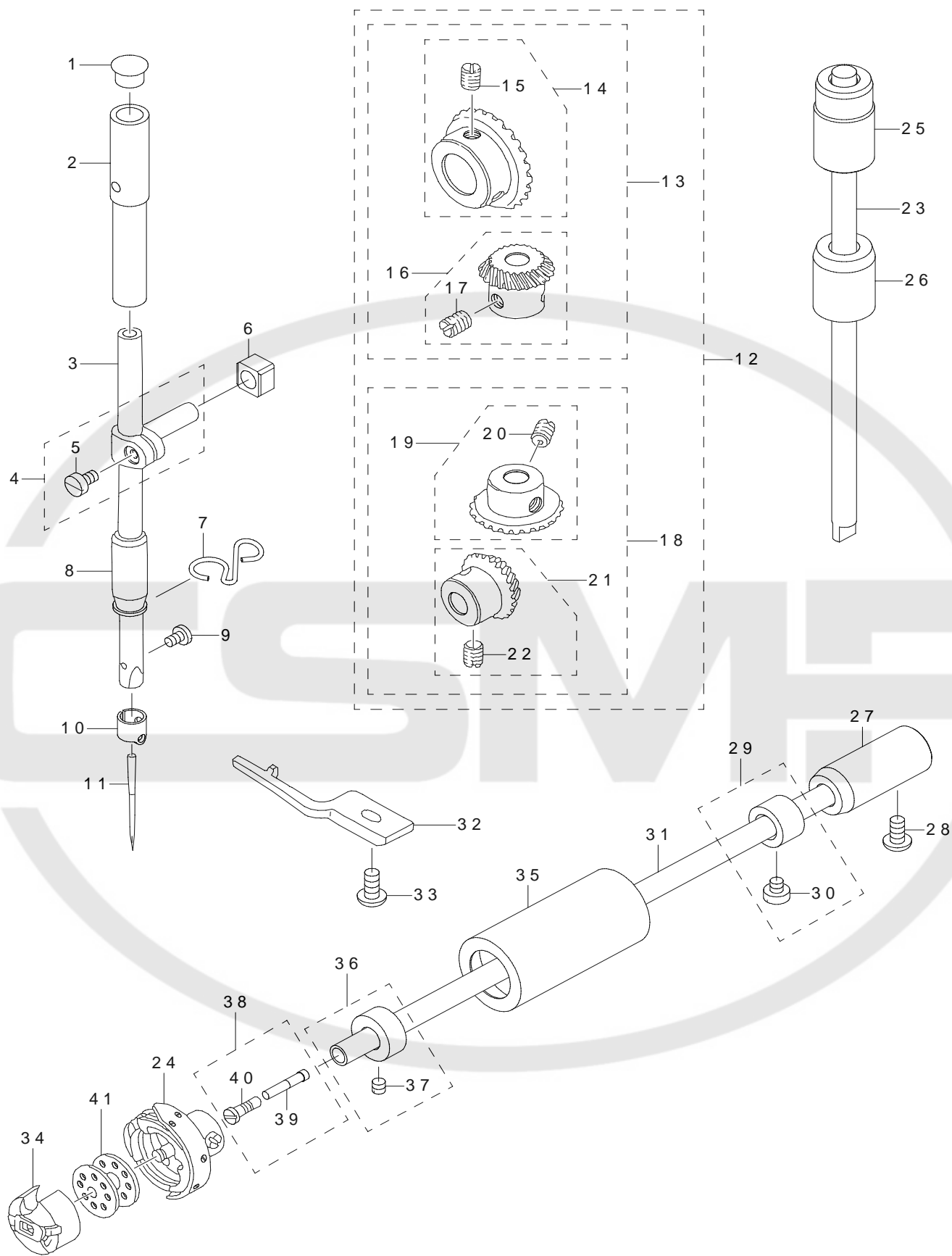
上軸・天秤関係



REF.NO	NOTE	PART NO	DESCRIPTION	品名	Qty
1		SS-8151150-TP	SCREW 15/64-28 L=10.5	止めねじ 15/64-28 L=10.5	1
2		229-19559	THREAD TAKE-UP CRANK SHAFT ASM	天秤支え軸 (組)	1
3		229-19203	OIL PROTECTING RUBBER	天秤油切りゴム	1
4		229-18072	THREAD TAKE UP CRANK SHAFT	リンク天秤 (結合)	1
5		229-18064	THREAD TAKE-UP LEVER ASM.	リンク天秤 (組)	(1)
6	#01	229-18502	NEEDLE BEARING B	天秤ニードル軸受 B	(2)
7		229-18106	NEEDLE BAR CRANK	針棒クランク	(1)
8		229-06606	NEEDLE BAR CRANK ROD	針棒クランクロッド	(1)
9		229-18304	LEFT SCREW	天秤クランク左ねじ	(1)
10		401-02099	COUNTER WEIGHT ASM.	釣合錘 (組)	1
11		SS-8681650-TP	SCREW 9/32-28 L=16	止めねじ 9/32-28 L=16	(2)
12		SS-8660610-TP	SCREW 1/4-40 L=6	止めねじ 1/4-40 L=6	(2)
13		229-03108	COUNTER WEIGHT	釣合錘	(1)
14		229-03900	ADJUSTING PIN	クランク油量調節ピン	1
15		RO-0291801-00	RUBBER RING	Oリング	1
16		229-10053	FEED DRIVE ECCENTRIC CAM ASM.	送り偏芯カム (組)	1
17		SS-6661110-SP	SCREW 1/4-40 L=11	平ねじ 1/4-40 L=11	(2)
18		229-10004	FEED DRIVE ECCENTRIC CAM	送り偏芯カム	(1)
19		401-01460	MAIN SHAFT	上軸	1
20		400-48594	MAIN SHAFT BUSHING	上軸後ろメタル	1
21		110-02508	OIL SEAL	メタル オイルシール	1
22		SS-8151550-SP	SCREW 15/64-28 L=15	止めねじ 15/64-28 L=15	2
23		229-04155	MAIN SHAFT THRUST COLLAR ASM.	上軸スラスト受 (組)	1
24		SS-8660610-TP	SCREW 1/4-40 L=6	止めねじ 1/4-40 L=6	(2)
25		401-01993	MAIN SHAFT BUSHING FRONT	上軸前メタル	1
26		B1215-552-000	OIL ADJUSTING COLLAR	クランク油量調節カラー	1
27		229-03306	BUSHING, INTERMEDIATE	上軸中メタル	1
28		110-02904	ROLLER FELT	面部油量調節フェルト	1
29		401-01350	HAND WHEEL	はずみ車	1
		NOTE(注記)	#01....SELECTIVE PARTS	選択部品	

3. NEEDLE BAR, UPRIGHT SHAFT & HOOK DRIVING SHAFT COMPONENTS

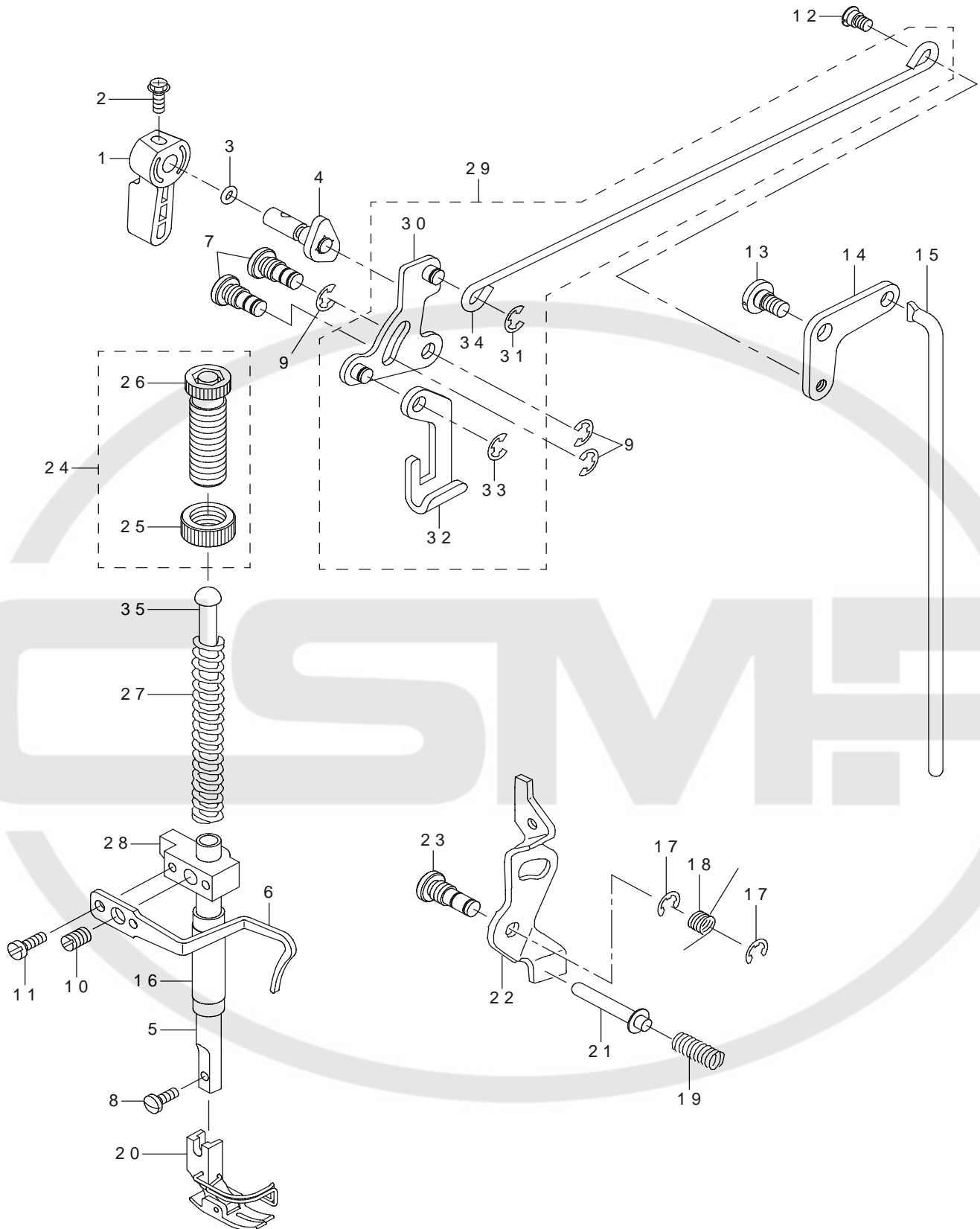
針棒 · 立軸 · 下軸關係



REF.NO	NOTE	PART NO	DESCRIPTION	品名	Qty
1		TA-0850604-R0	RUBBER PLUG	止め栓	1
2		229-06101	NEEDLE BAR BUSHING, UPPER	針棒上メタル	1
3		229-06002	NEEDLE BAR	針棒	1
4		229-06457	NEEDLE BAR HOLDER ASM.	針棒抱き (組)	1
5		SS-6090670-TP	SCREW 9/64-40 L=6	平ねじ 9/64-40 L=6	(1)
6		400-90058	SLIDE BLOCK	針棒抱き案内コ口	1
7		229-20805	NEEDLE BAR THREAD GUIDE	針棒糸案内	1
8		401-01441	NEEDLE BAR BUSHING, LOWER	針棒下メタル	1
9	☆	SS-7080510-TP	SCREW 1/8-44 L=4.5	丸平ねじ 1/8-44 L=4.5	1
10		229-06309	NEEDLE BAR THREAD GUIDE	針棒糸掛け	1
11	☆	MDB-100B1400	NEEDLE DBX1 #14	針 DBX1 #14	1
12		B1306-155-0C0	GEAR & PINION ASM.	傘歯車上下 (組)	1
13		B1306-155-0B0	GEAR & PINION ASM., UPPER	上傘歯車 (組)	(1)
14		400-90002	UPPER LARGE BEVEL GEAR ASM.	上傘歯車大 (組)	(1)
15		SS-8660810-TP	SCREW 1/4-40 L=8	止めねじ 1/4-40 L=8	(2)
16		400-90003	UPPER SMALL BEVEL GEAR ASM.	上傘歯車小 (組)	(1)
17		SS-8660810-TP	SCREW 1/4-40 L=8	止めねじ 1/4-40 L=8	(2)
18		B1307-155-0B0	GEAR & PINION ASM., LOWER	下傘歯車 (組)	(1)
19		400-90004	LOWER LARGE BEVEL GEAR ASM.	下傘歯車大 (組)	(1)
20		SS-8660810-TP	SCREW 1/4-40 L=8	止めねじ 1/4-40 L=8	(2)
21		400-90005	LOWER SMALL BEVEL GEAR ASM.	下傘歯車小 (組)	(1)
22		SS-8660810-TP	SCREW 1/4-40 L=8	止めねじ 1/4-40 L=8	(2)
23		401-01461	UPRIGHT SHAFT	立軸	1
24	☆	B1830-127-0A0	HOOK ASM.	釜 (組)	1
25		401-01691	UPRIGHT SHAFT BUSHING, UPPER	立軸上メタル	1
26		229-05202	UPRIGHT SHAFT BUSHING, LOWER	立軸下メタル	1
27		401-01692	LOWER SHAFT BUSHING, REAR	下軸後メタル	1
28		SS-4120915-SP	SCREW 3/16-28 L=9	なべねじ 3/16-28 L=9	1
29		229-17157	THRUST COLLAR ASM., REAR	下軸後スラスト受 (組)	1
30		SS-6110420-TP	SCREW 11/64-40 L=4.8	平ねじ 11/64-40 L=4.8	(2)
31		229-16001	HOOK DRIVING SHAFT	下軸	1
32		229-16407	BOBBIN CASE POSITIONING FINGER	中金押え	1
33		SS-4110915-TP	SCREW 11/64-40 L=9	なべねじ 11/64-40 L=9	1
34	☆	B1837-012-0A0	BOBBIN CASE ASM.	ボビンケース (組)	1
35		401-01693	HOOK DRIVING SHAFT BUSHING, FRONT	下軸前メタル	1
36		401-01694	THRUST COLLAR ASM. FRONT	下軸前スラスト受 (組)	1
37		SS-8110410-TP	SCREW 11/64-40 L=3.5	止めねじ 11/64-40 L=3.5	(1)
38		229-16555	OIL SEAL SCREW ASM.	下軸前止めねじ (組)	1
39		110-15906	OIL WICK	下軸前止めねじ油芯	(1)
40		229-16506	SET SCREW	下軸前止めねじ	(1)
41	☆	229-32909	BOBBIN	ボビン	1

4. HAND LIFTER COMPONENTS

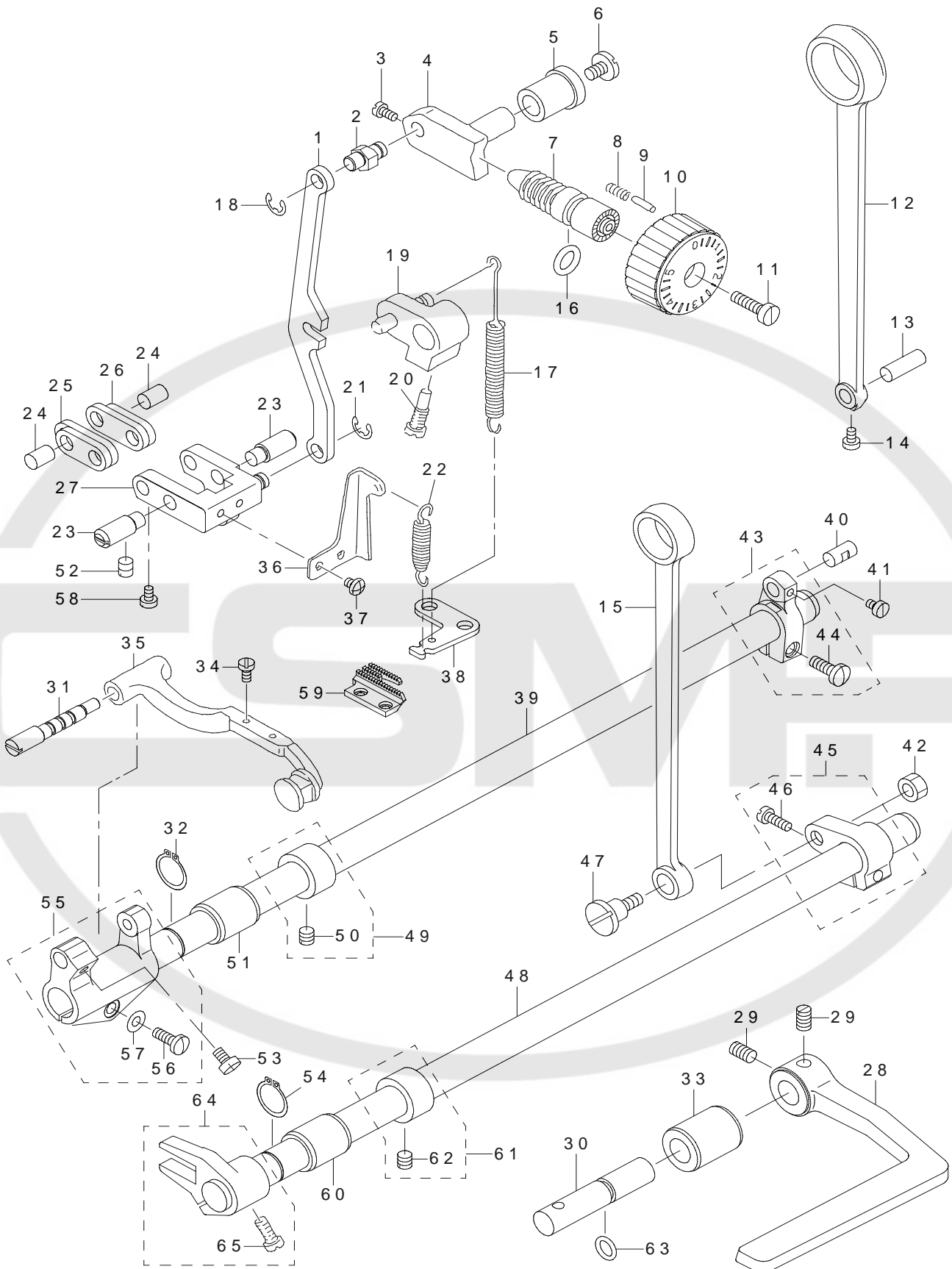
押え上げ関係



REF.NO	NOTE	PART NO	DESCRIPTION	品名	Qty
1		229-07802	HAND LIFTER	押え上げレバー	1
2		B1521-555-000	SCREW	押え上げレバー止めねじ	1
3		RO-0371801-00	RUBBER RING	Oリング	1
4		229-08552	HAND LIFTER CAM ASM.	押え上げカム (組)	1
5		400-17805	PRESSER BAR	押え棒	1
6		229-07307	THREAD GUIDE	押え棒抱き糸案内	1
7		229-08701	LINK SHAFT	引上げリンク軸	1
8		SS-7091110-TP	SCREW 9/64-40 L=10.5	丸平ねじ 9/64-40 L=10.5	1
9		RE-0500000-K0	E-RING	E形止め輪 5	3
10		SS-8660810-TP	SCREW 1/4-40 L=8	止めねじ 1/4-40 L=8	1
11		SS-6090910-SP	SCREW 9/64-40 L=9	平ねじ 9/64-40 L=9	2
12		229-08909	HINGE SCREW	膝上げ横棒段ねじ	1
13		SD-0720331-SP	HINGE SCREW D= 7.24 H= 3.3	段ねじ D=7.24 H=3.3	1
14		229-08800	KNEE LIFTER LINK	膝上げリンク	1
15		229-09006	KNEE LIFTER CONNECTING ROD	膝上げ連結棒	1
16		400-14007	PRESSER BAR BUSHING LOWER	押え棒下メタル	1
17		RE-0500000-K0	E-RING	E形止め輪 5	2
18		229-20201	RETURN SPRING	糸緩め板戻しばね	1
19		229-20409	THREAD RELEASE PIN SPRING	糸緩めピンばね	1
20		401-02595	PRESSER FOOT ASM.	自由押え (組) 指ガード付き	1
21		229-20300	THREAD RELEASE SUPPORTING PIN	糸緩め補助ピン	1
22		229-20003	THREAD RELEASE PLATE	糸緩め板	1
23		229-20102	TENSION RELEASE SHAFT	糸緩め板軸	1
24		229-07554	PRESSER SPRING REGULATOR ASM.	送り調節ねじナット (組)	1
25		229-07604	PRESSER SPRING REGULATOR NUT	押え調節ねじナット	(1)
26		229-07505	PRESSER SPRING REGULATOR	押え調節ねじ	(1)
27		229-07406	PRESSER SPRING	押え調節ばね	1
28		400-98388	PRESSER BAR GUIDE BRACKET	押え棒抱き	1
29		229-08354	KNEE LIFTING CROSS ROD ASM.	膝上げ横棒 (組)	1
30		229-08156	LIFTING LINK ASM.	引上げリンク (組)	(1)
31		RE-0500000-K0	E-RING	E形止め輪 5	(1)
32		229-08008	LIFTING PLATE	引上げ板	(1)
33		RE-0500000-K0	E-RING	E形止め輪 5	(1)
34		229-08305	KNEE LIFTER SIDE ROD	膝上げ横棒	(1)
35		229-07703	PRESSER GUIDE BAR	押え案内棒	1

5. FEED MECHANISM COMPONENTS

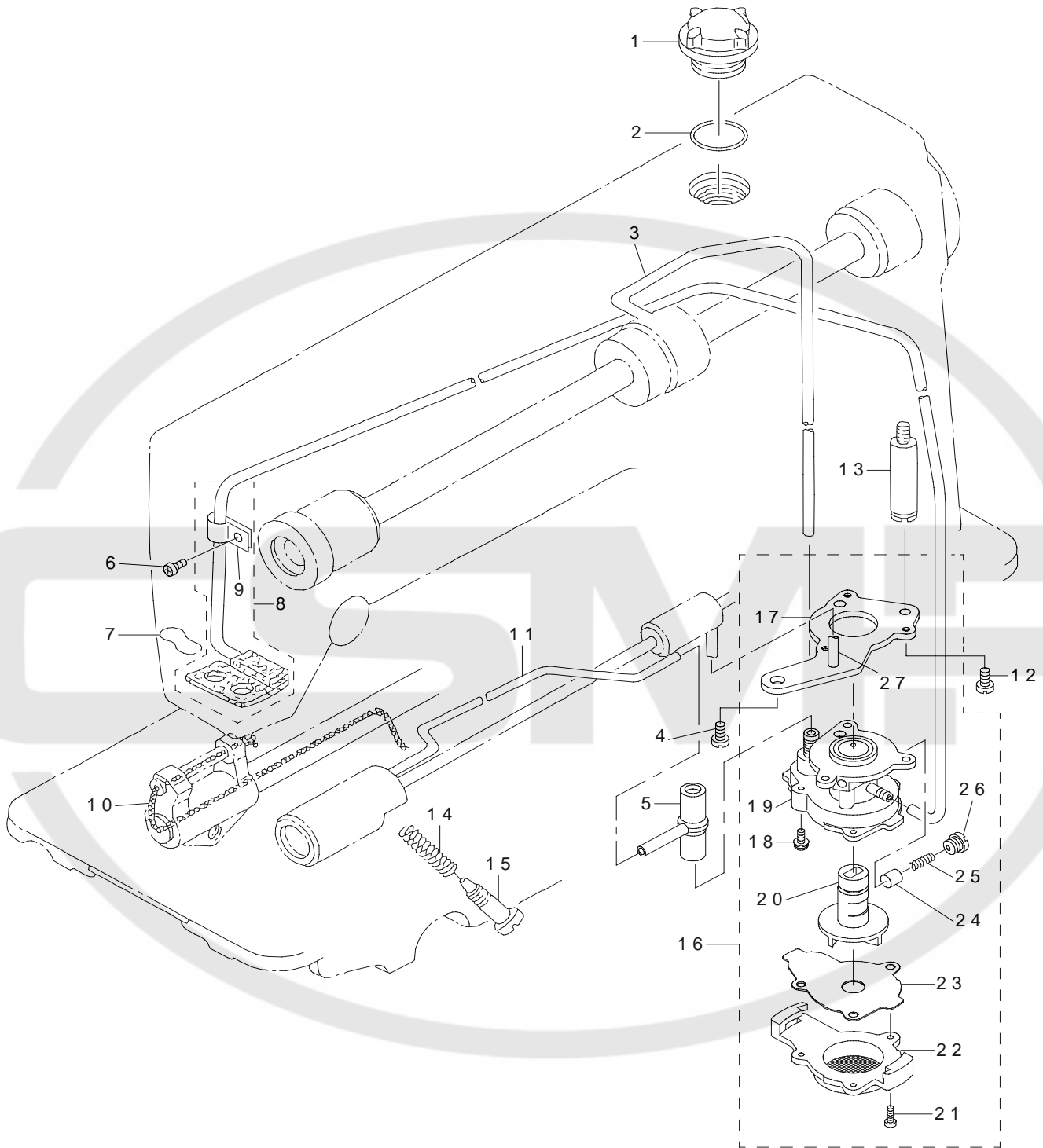
送り関係



REF.NO	NOTE	PART NO	DESCRIPTION	品名	Qty
1		229-11408	FEED REGULATOR CONNECTING ROD	送り調節ロッド	1
2		229-11507	WALKING FOOT PIN C	送り調節台ピン	1
3		SS-6090670-TP	SCREW 9/64-40 L=6	平ねじ 9/64-40 L=6	2
4		229-11606	FEED REGULATOR	送り調節台	1
5		229-11705	FEED REGULATOR BUSHING	送り調節台メタル	1
6		SS-7120770-SH	SCREW 3/16-28 L=7	丸平ねじ 3/16-28 L=7	1
7		229-11804	FEED REGULATOR SCREW	送り調節ねじ	1
8		229-12109	FEED REGULATOR PIN SPRING	送り調節ピンばね	1
9		229-12000	FEED REGULATOR PIN	送り調節ピン	1
10		401-01726	FEED DIAL	送りダイヤル	1
11		SS-6121860-SP	SCREW 3/16-28 L=18	平ねじ 3/16-28 L=18	1
12		229-10202	ROCKER SHAFT CONNECTING ROD	水平送りロッド	1
13		229-11101	WALKING FOOT PIN C	水平送りピン C	1
14		SS-6090620-TP	SCREW	平ねじ	1
15		229-15003	CONNECTING ROD	上下送りロッド	1
16		RO-0922702-00	RUBBER RING	Oリング	1
17		110-10311	LEVER SPRING (OLD TYPE)	送りレバーばね	1
18		RE-0500000-K0	E-RING	E形止め輪 5	1
19		229-12257	FEED REVERSE ARM ASM.	送りレバー腕(組)	1
20		229-12505	FEED REVERSE ARM SCREW	送りレバー腕止めねじ	1
21		RE-0500000-K0	E-RING	E形止め輪 5	1
22		229-11309	ADJUSTING LINK SPRING	調節リンクばね	1
23		229-10806	ADJUST LINK FULCRUM SHAFT A	調節リンク支点軸 A	2
24		229-10905	WALKING FOOT PIN A	水平送りピン A	2
25		400-89548	CONNECTING LINK B	連結リンク B	2
26		400-93417	CONNECTING LINK A	連結リンク A	2
27		229-10459	FEED ADJUSTING LINK ASM.	送り調節リンク(組)	1
28		229-12703	FEED LEVER	送りレバー	1
29		SM-8061010-TP	SCREW	止めねじ M6 L=10	2
30		401-00812	FEED LEVER SHAFT	送りレバー軸	1
31		401-01462	FEED BASE SHAFT	送り台軸	1
32		RC-0150001-KP	RETAINING RING 13.8	C形止め輪 13.8	1
33		229-12802	FEED LEVER SHAFT BUSHING	送りレバー軸メタル	1
34		SS-4080620-TP	SCREW 1/8-44 L=6	なべねじ 1/8-44 L=6	2
35		229-40753	FEED BAR ASM.	送り台(組)	1
36		229-41306	REGULATOR LINK SPRING HOOK	調節リンクばね掛け	1
37		SS-4110515-SP	SCREW 11/64-40 L=5	なべねじ 11/64-40 L=5	2
38		229-13701	FEED SPRING HOOK	送りばね掛け	1
39		401-02124	FEED ROCKER SHAFT	水平送り軸	1
40		229-11002	WALKING FOOT PIN B	水平送りピン B	1
41		SS-6090620-TP	SCREW	平ねじ	1
42		NS-6680410-SP	NUT 9/32-28	六角ナット 9/32-28	1
43		229-10350	FEED ROCKER SHAFT CRANK ASM.	水平送り腕(組)	1
44		SS-7121410-TP	SCREW 3/16-28 L=14	丸平ねじ 3/16-28 L=14	(1)
45		229-15151	FEED ARM COMPL.	上下送り腕(組)	1
46		SS-7121610-SP	SCREW 3/16-28 L=15.5	丸平ねじ 3/16-28 L=15.5	(1)
47		SD-1000801-SH	HINGE SCREW D=10 H=8	段ねじ D=10 H=8	1
48		229-15201	FEED DRIVING SHAFT	上下送り軸	1
49		229-04155	MAIN SHAFT THRUST COLLAR ASM.	上軸スラスト受(組)	1
50		SS-8660610-TP	SCREW 1/4-40 L=6	止めねじ 1/4-40 L=6	(2)
51		401-01702	FEED ROCKER SHAFT BUSHING	送り軸メタル	1
52		SS-6151220-SP	SCREW 15/64-28 L=11.5	平ねじ 15/64-28 L=11.5	2
53		SS-7110740-TP	SCREW 11/64-40 L=7	丸平ねじ 11/64-40 L=7	1
54		RC-0150001-KP	RETAINING RING 13.8	C形止め輪 13.8	1
55		229-40654	FEED ROCKER ASM.	送り台腕(組)	1
56		SS-7121410-TP	SCREW 3/16-28 L=14	丸平ねじ 3/16-28 L=14	(1)
57		WP-0480856-SP	WASHER 4.8X8.4X0.8	平座金 4.8 X 8.4 X 0.8	(1)
58		SS-6090620-TP	SCREW	平ねじ	2
59	☆	401-01701	FEED DOG A	送り歯 A	1
60		401-01702	FEED ROCKER SHAFT BUSHING	送り軸メタル	1
61		229-04155	MAIN SHAFT THRUST COLLAR ASM.	上軸スラスト受(組)	1
62		SS-8660610-TP	SCREW 1/4-40 L=6	止めねじ 1/4-40 L=6	(1)
63		RO-0781901-00	RUBBER RING	Oリング	1
64		229-15359	DRIVING SHAFT CRANK ASM.	上下送り二股(組)	1
65		SS-7111120-SP	SCREW 11/64-40 L=10.5	丸平ねじ 11/64-40 L=10.5	(1)

6. OIL LUBRICATION COMPONENTS

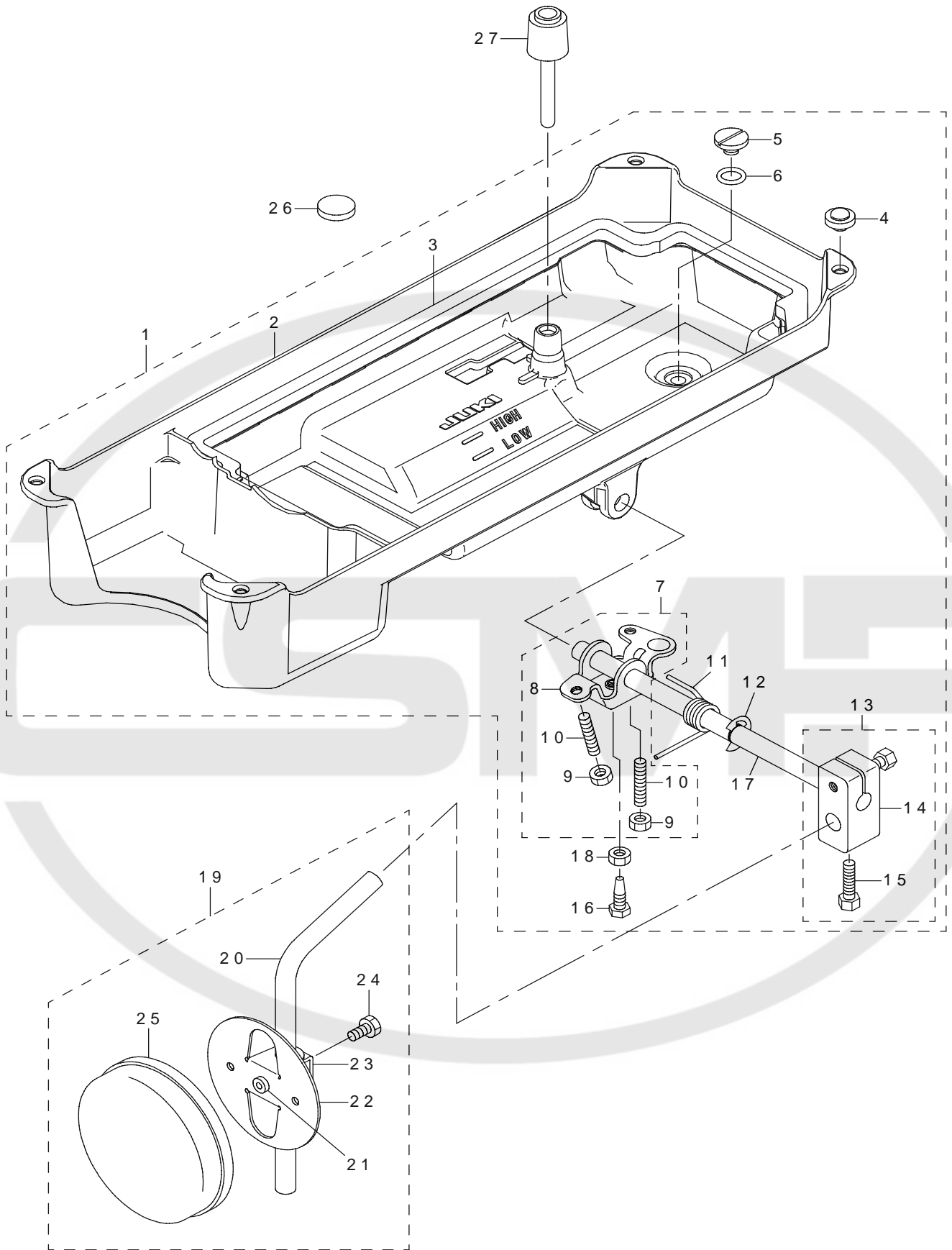
給油関係



REF.NO	NOTE	PART NO	DESCRIPTION	品名	Qty
1		229-24708	OIL SIGHT WINDOW	油窓	1
2		RO-1952401-00	RUBBER RING	Oリング	1
3		229-24401	MAIN SHAFT OIL TUBE	上軸給油パイプ	1
4		SS-4150915-SP	SCREW 15/64-28 L=9	なべねじ 15/64-28 L=9	1
5		229-24609	RUBBER JOINT	給油パイプ継ぎ手	1
6		SS-4120615-SP	SCREW 3/16-28 L=6	なべねじ 3/16-28 L=6	1
7		229-25101	OIL FELT PRESSER	還流フェルト押え	1
8		229-24153	RETURN PIPE ASM.	還流パイプ(組)	1
9		229-24302	RETURN PIPE HOLDER	還流パイプ押え	(1)
10		CQ-2520000-00	OIL WICK	油芯	0.3
11		229-24500	HOOK OIL TUBE	釜給油パイプ	1
12		SS-6111010-TP	SCREW 11/64-40 L= 9.5	平ねじ 11/64-40 L=9.5	1
13		229-24005	PUMP BODY STRUT	ポンプ体支柱	1
14		229-24906	OIL REGULATOR SCREW SPRING	油量調節ねじばね	1
15		229-25002	OIL REGULATOR SCREW	下軸前メタル油量調節ねじ	1
16		229-23056	OIL PUMP ASM.	給油ポンプ体(組)	1
17		229-23312	PUMP BODY INSTALLING PLATE	ポンプ体取付板	(1)
18		SL-4030851-SF	SCREW M3 L=8	座金付きなべ小ねじ M3 L=8	(3)
19		229-23015	OIL PUMP	ポンプ体	(1)
20		229-23700	IMPELLER	インペラー	(1)
21		SE-4301041-SR	SCREW D=3 L=10	タップタイトねじ D=3 L=10	(3)
22		229-23205	PUMP BODY COVER	ポンプ体蓋	(1)
23		229-23809	PUMP BODY SUPPORT PLATE	ポンプ体受板	(1)
24		229-23403	PLUNGER	プランジャー	(1)
25		229-23601	PLUNGER SPRING	プランジャーばね	(1)
26		229-23502	PLUNGER SCREW	プランジャーねじ	(1)
27		229-23908	HOOK DRIVING SHAFT OILING PIPE	下軸給油パイプ	(1)

7. OIL RESERVOIR COMPONENTS

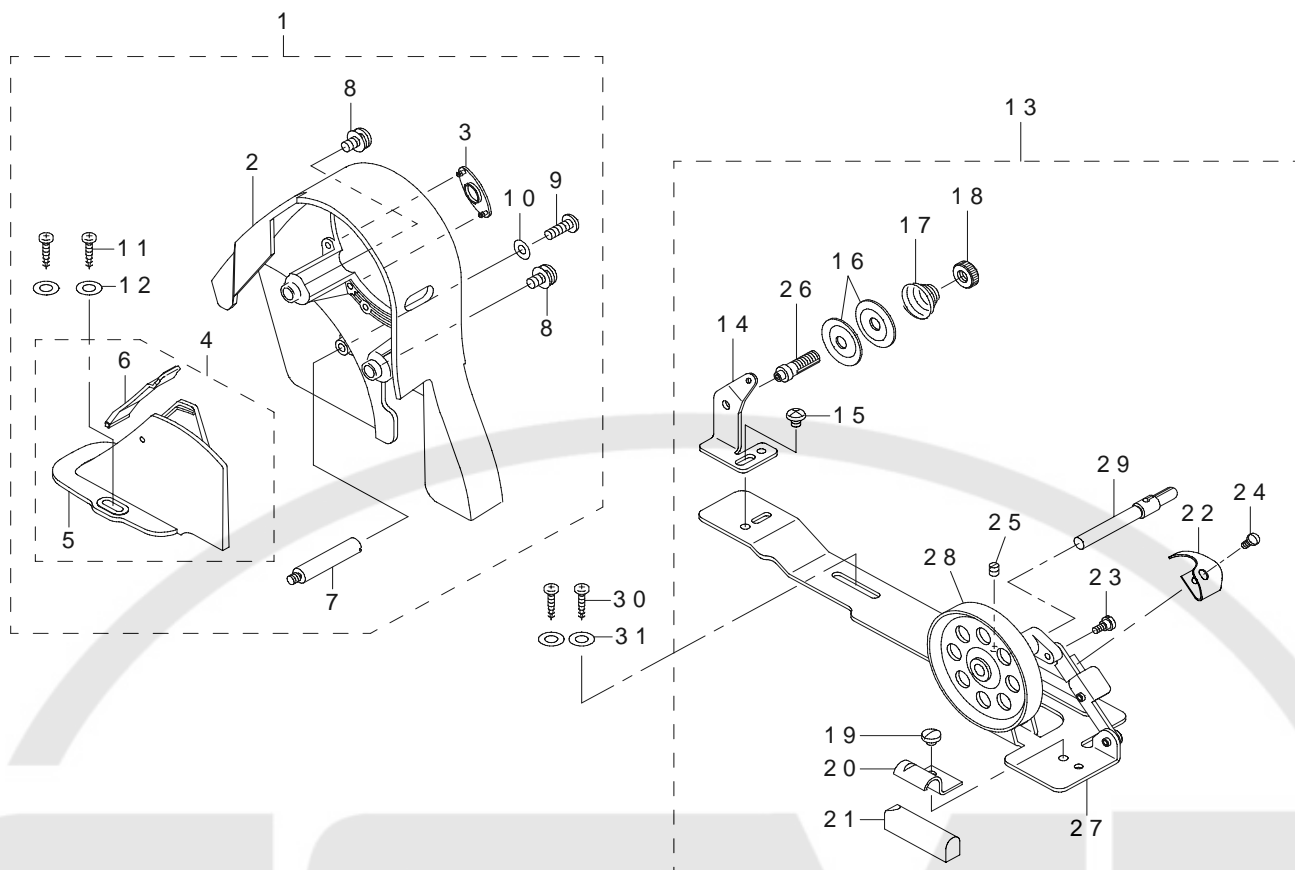
油溜關係



REF.NO	NOTE	PART NO	DESCRIPTION	品名	Qty
1		401-02085	OIL RESERVOIR ASM.	油溜 (組)	1
2		401-00650	OIL RESERVOIR	油溜	(1)
3		229-31901	OIL RESERVOIR GASKET	油溜パッキン	(1)
4		229-32008	RUBBER CUSHION	頭部支えゴム	(4)
5		SS-6700710-SH	SCREW 5/16-24 L=7	平ねじ 5/16-24 L=7	(1)
6		RO-1082401-00	RUBBER RING	Oリング	(1)
7		229-32156	KNEE LIFTER ROTATION ARM ASM.	膝上げ回転腕 (組)	(1)
8		229-32107	KNEE LIFTING ROTATING ARM	膝上げ回転腕	(1)
9		NM-6060001-SE	NUT M6	六角ナット M6 1種	(2)
10		SM-8063012-TR	SCREW M6 L=30	止めねじ	(2)
11		229-32206	SPRING	膝上げ回転腕ばね	(1)
12		RE-1000000-K0	E-RING 10	E形止め輪 10	(1)
13		229-32453	BRACKET ASM.	膝当て立軸取付腕 (組)	(1)
14		229-32404	BRACKET	膝当て立軸取付腕	(1)
15		229-34707	SCREW	膝当て立軸取付腕締めねじ	(2)
16		SM-9061853-SR	SCREW M6 L=17.5	六角ボルト	(1)
17		401-01541	KNEE PRESS CROSS SHAFT	膝当て横軸	(1)
18		NM-6060001-SE	NUT M6	六角ナット M6 1種	(1)
19		229-34251	KNEE PAD PLATE ASM.	膝当て板 (組)	1
20		229-34608	KNEE PAD UPRIGHT SHAFT	膝当て立軸	(1)
21		229-34400	KNEE PAD PLATE RUBBER	膝当て板ゴム	(1)
22		229-34202	KNEE PAD PLATE	膝当て板	(1)
23		229-34301	KNEE PAD PLATE SUPPORT	膝当て板支え	(1)
24		SM-9061203-SE	SCREW M6 L=12	六角ボルト M6 L=12	(1)
25		229-34509	KNEE PAD PLATE COVER	膝当て板カバー	(1)
26		B8228-125-000	OIL RESERVOIR MAGNET	磁石	1
27		229-31703	KNEE LIFTER PUSH ROD	膝上げ押し棒	1

8. BELT COVER & BOBBIN COMPONENTS

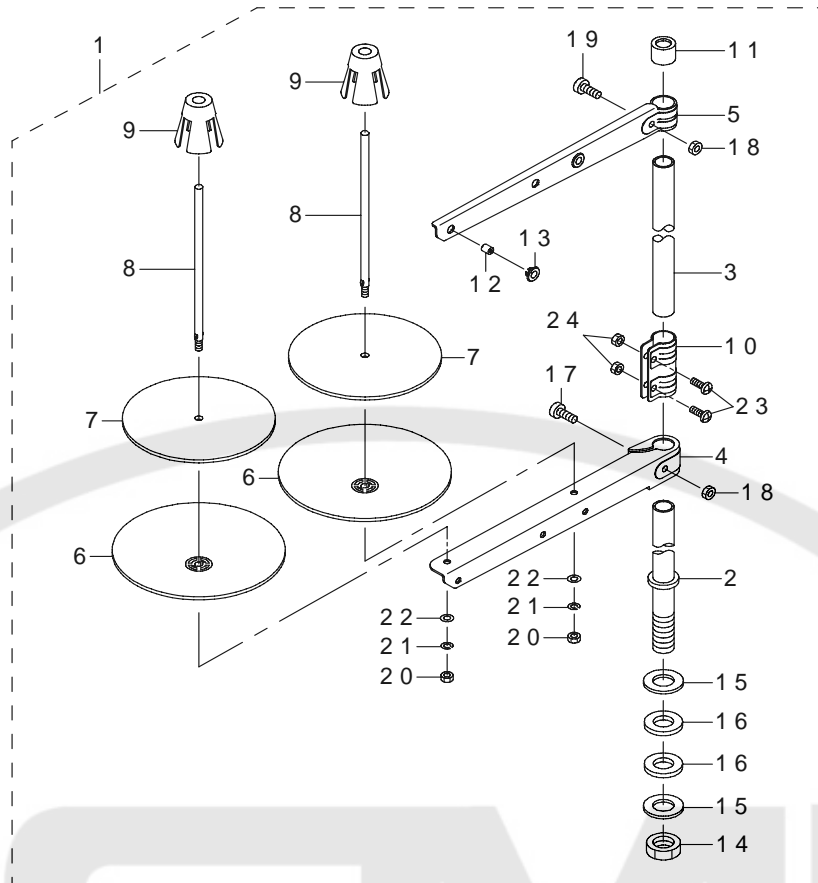
ベルトカバー・糸巻き関係



REF.NO	NOTE	PART NO	DESCRIPTION	品名	Qty
1		229-33451	BELT COVER ASM.	ベルトカバー (組)	1
2		229-33402	BELT COVER A	ベルトカバー A	(1)
3		229-33501	BELT COVER A CAP	ベルトカバー A キャップ	(1)
4		229-33659	BELT COVER B COMPL.	ベルトカバー B (結合)	(1)
5		229-33600	BELT COVER B	ベルトカバー B	(1)
6		229-33758	BELT COVER B LID ASM.	ベルトカバー B 蓋 (組)	(1)
7		229-33907	BELT COVER STRUT	ベルトカバー支柱	(1)
8		229-34004	SET SCREW	ベルトカバー A 止めねじ	(2)
9		SS-4121415-SP	SCREW 3/16-28 L=14	なべねじ 3/16-28 L=14	(1)
10		WP-0501016-SD	WASHER 5X10.5X1	平座金 5 X 10.5 X 1	(1)
11		SK-3412000-SC	WOOD SCREW D=4.1 L=20	丸木ねじ D=4.1 L=20	(2)
12		WP-0450826-SC	WASHER 4.5X10X0.8	平座金 4.5 X 10 X 0.8	(2)
13		229-27354	BOBBIN WINDER COMPL.	糸巻き装置 (結合)	1
14		229-28501	THREAD TENSION POST BASE	糸巻き糸調子棒台	(1)
15		SS-4110515-SP	SCREW 11/64-40 L=5	なべねじ 11/64-40 L=5	(1)
16		229-28907	THREAD TENSION DISK	糸調子皿	(2)
17		229-29004	THREAD TENSION SPRING	糸調子ばね	(1)
18		229-28808	NUT	糸調子ナット	(1)
19		SS-7110350-SP	SCREW 11/64-40 L=3.5	丸平ねじ 11/64-40 L=3.5	(1)
20		229-28402	CONTROL RUBBER HOLDING PLATE	制御ゴム押え板	(1)
21		229-28303	CONTROL RUBBER	制御ゴム	(1)
22		229-28105	BOBBIN PRESSER	ボビン押え	(1)
23		SD-0490261-SP	HINGE SCREW D=4.9 H=2.6	段ねじ D=4.9 H=2.6	(1)
24		SS-7081310-SP	SCREW 1/8-44 L=12.5	丸平ねじ 1/8-44 L=12.5	(1)
25		SS-8110510-SP	SCREW 11/64-40 L=5	止めねじ 11/64-40 L=5	(1)
26		229-28709	THREAD TENSION POST	糸巻き糸調子棒	(1)
27		229-27305	BOBBIN WINDER BASE	糸巻き台	(1)
28		229-27404	BOBBIN WINDER	糸巻き車	(1)
29		229-27602	BOBBIN WINDER SPINDLE	糸巻き軸	(1)
30		SK-3412000-SC	WOOD SCREW D=4.1 L=20	丸木ねじ D=4.1 L=20	2
31		WP-0450826-SC	WASHER 4.5X10X0.8	平座金 4.5 X 10 X 0.8	2

9. THREAD STAND COMPONENTS

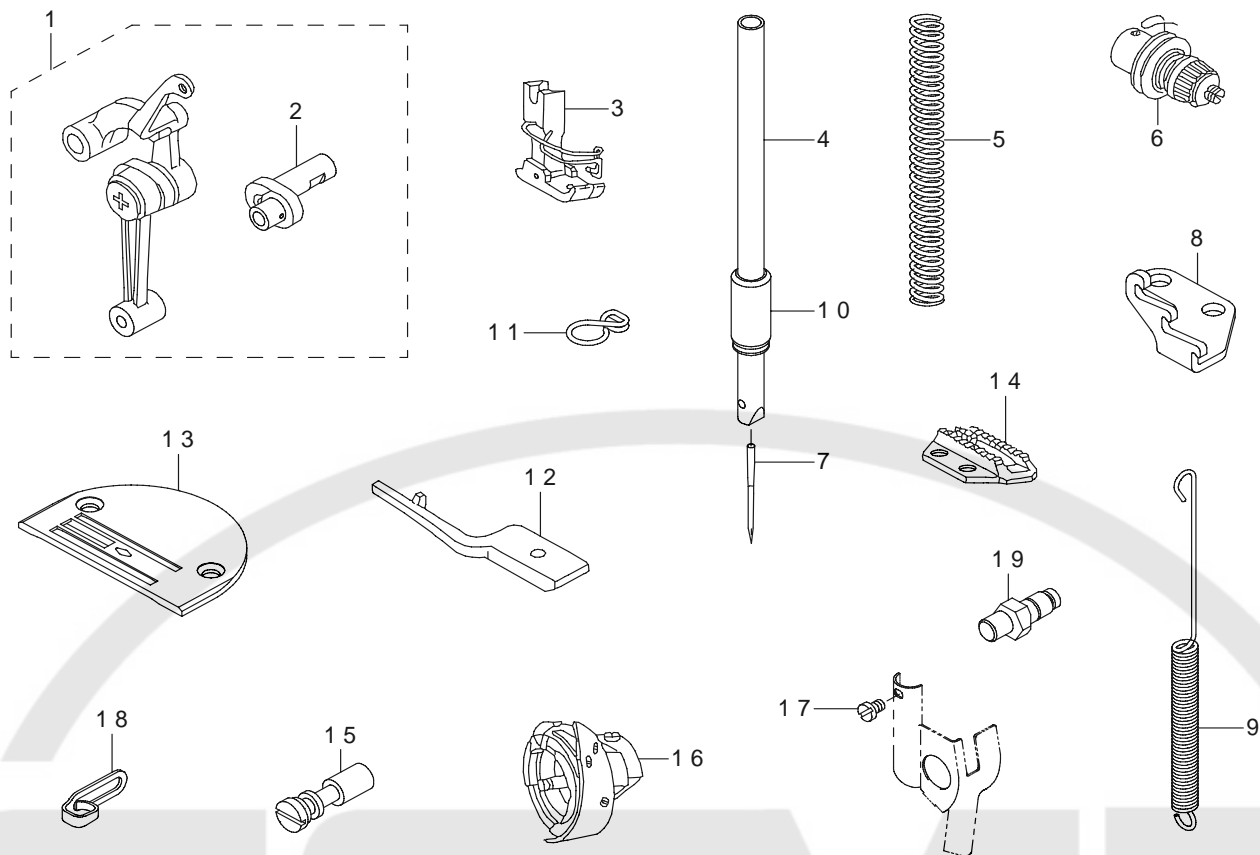
糸立装置関係



REF.NO	NOTE	PART NO	DESCRIPTION	品名	Qty
1		400-96354	THREAD STAND ASM.	糸立装置 (組)	1
2		400-85784	SPOOL REST ROD LOWER	糸立棒 (下)	(1)
3		400-85785	SPOOL REST ROD UPPER	糸立棒 (上)	(1)
4		400-85786	SPOOL REST ARM LOWER	糸立腕 (下)	(1)
5		400-85787	SPOOL REST ARM UPPER	糸立腕 (上)	(1)
6		400-85788	SPOOL REST	糸巻受皿	(2)
7		400-85789	SPOOL REST CUSHION	糸巻受皿クッション	(2)
8		400-85790	SPOOL PIN	糸巻受棒	(2)
9		400-85791	SPOOL RETAINER	糸巻振れ止め	(2)
10		400-85792	SPOOL REST ROD JOINT	糸立棒継手	(1)
11		400-85793	SPOOL REST ROD RUBBER CAP	糸立棒保護キャップ	(1)
12		400-85794	THREAD GUIDE	糸道	(2)
13		400-85795	THREAD GUIDE BUSHING	糸道ブッシュ	(2)
14		400-96325	SPOOL REST ROD NUT	糸立棒止ナット	(1)
15		WP-1612616-SE	WASHER 16X30X2.6	平座金	(2)
16		400-85796	SPOOL REST ROD RUBBER CUSHION	糸立棒防振ゴム	(2)
17		400-96326	SPOOL REST ARM LOWER SCREW	糸立腕 (下) 止めねじ	(1)
18		NM-6050001-SE	NUT M5	六角ナット M 5	(2)
19		400-96327	SPOOL REST ARM UPPER SCREW	糸立腕 (上) 止めねじ	(1)
20		NM-6050001-SE	NUT M5	六角ナット M 5	(2)
21		WS-0510002-KN	SPRING WASHER M5	ばね座金 M 5	(2)
22		WP-0531001-SC	WASHER M5	平座金みがき丸 M 5	(2)
23		SM-4051405-SE	SCREW M5 L=14	なべ小ねじ M 5 L = 14	(2)
24		NM-6050001-SE	NUT M5	六角ナット M 5	(2)

10. EXCLUSIVE PARTS

専用部品



REF.NO	NOTE	PART NO	DESCRIPTION	品名	Qty
1		110-91659	LINK THREAD TAKE-UP LEVER ASM.	リンク天秤 (組)	1
2		110-91600	NEEDLE BAR CRANK H	針棒クランク H	(1)
3		401-02621	PRESSER FOOT ASM.	自由押え (組) (指ガード付き)	1
4		229-70206	NEEDLE BAR	針棒	1
5		B1505-552-000-A	PRESSER SPRING	押え調節ばね	1
6		229-62054	THREAD TENSION ASM.	糸調子 (組)	1
7	☆	MDB-100B2100	NEEDLE DBX1 #21	針 DBX1 #21	1
8		229-70602	FEED SPRING HOOK	送りばね掛け	1
9		400-80725	ADJUSTING LINK SPRING	送り調節ばね	1
10		229-70313	NEEDLE SHAFT BUSHING	針棒下メタル	1
11		400-23223	NEEDLE BAR THREAD GUIDE	針棒糸案内	1
12		110-91709	POSITIONING FINGER	中釜押え H	1
13		B1109-555-H0B	THROAT PLATE (H)	針板 H	1
14	☆	B1613-555-H00	FEED DOG (H)	送り歯 H	1
15		B1213-552-000-A	OIL ADJUSTING PIN	クランク油量調節ピン	1
16	☆	110-92459	LUBRICATING BOBBIN ASM.	給油釜 (組)	1
17		SS-6080320-SP	SCREW 1/8-44 L=2.5	平ねじ 1/8-44 L=2.5	1
18		110-91006	ARM THREAD GUIDE (HA)	アーム糸案内 (HA)	1
19		229-71204	FEED REGULATOR BASE PIN	送り調節台ピン	1

NUMERICAL INDEX OF PARTS

索引

PART NO 品番	PAGE 頁	REF NO	PART NO 品番	PAGE 頁	REF NO	PART NO 品番	PAGE 頁	REF NO	PART NO 品番	PAGE 頁	REF NO	
B1109-555-H0B	17	13	SS-6090670-TP	10	3	229-04155	10	49	229-21506		2	28
B1213-552-000-A	17	15	SS-6090910-SP	8	11	229-04155	10	61	229-21605		2	30
B1215-552-000	4	26	SS-6110420-TP	6	30	229-05202	6	26	229-21704		2	26
B1306-155-0B0	6	13	SS-6110610-TP	2	38	229-06002	6	3	229-21803		2	27
B1306-155-0C0	6	12	SS-6111010-TP	12	12	229-06101	6	2	229-23015		12	19
B1307-155-0B0	6	18	SS-6121860-SP	10	11	229-06309	6	10	229-23056		12	16
B1505-552-000-A	17	5	SS-6151220-SP	10	52	229-06457	6	4	229-23205		12	22
B1521-555-000	8	2	SS-6661110-SP	4	17	229-06606	4	8	229-23312		12	17
B1613-555-H00	17	14	SS-6700710-SH	14	5	229-07307	8	6	229-23403		12	24
B1830-127-0A0	6	24	SS-7080510-TP	6	9	229-07406	8	27	229-23502		12	26
B1837-012-0A0	6	34	SS-7081310-SP	15	24	229-07505	8	26	229-23601		12	25
B3118-552-E00	2	34	SS-7091110-TP	8	8	229-07554	8	24	229-23700		12	20
B8228-125-000	14	26	SS-7110350-SP	15	19	229-07604	8	25	229-23809		12	23
			SS-7110720-SP	2	14	229-07703	8	35	229-23908		12	27
CM-6001001-01	2	16	SS-7110740-TP	10	53	229-07802	8	1	229-24005		12	13
CQ-2520000-00	12	10	SS-7111120-SP	10	65	229-08008	8	32	229-24153		12	8
			SS-7120770-SH	10	6	229-08156	8	30	229-24302		12	9
MDB-100B1400	6	11	SS-7121410-TP	10	44	229-08305	8	34	229-24401		12	3
MDB-100B2100	17	7	SS-7121410-TP	10	56	229-08354	8	29	229-24500		12	11
			SS-7121610-SP	10	46	229-08552	8	4	229-24609		12	5
NM-6050001-SE	16	18	SS-8090670-SP	2	32	229-08701	8	7	229-24708		12	1
NM-6050001-SE	16	20	SS-8110410-TP	6	37	229-08800	8	14	229-24906		12	14
NM-6050001-SE	16	24	SS-8110510-SP	15	25	229-08909	8	12	229-25002		12	15
NM-6060001-SE	14	9	SS-8150710-TP	2	33	229-09006	8	15	229-25101		12	7
NM-6060001-SE	14	18	SS-8151150-TP	4	1	229-10004	4	18	229-27305		15	27
NS-6680410-SP	10	42	SS-8151550-SP	4	22	229-10053	4	16	229-27354		15	13
			SS-8660610-TP	4	12	229-10202	10	12	229-27404		15	28
RC-0150001-KP	10	32	SS-8660610-TP	4	24	229-10350	10	43	229-27602		15	29
RC-0150001-KP	10	54	SS-8660610-TP	10	50	229-10459	10	27	229-28105		15	22
RE-0500000-K0	8	9	SS-8660610-TP	10	62	229-10806	10	23	229-28303		15	21
RE-0500000-K0	8	17	SS-8660810-TP	6	15	229-10905	10	24	229-28402		15	20
RE-0500000-K0	8	31	SS-8660810-TP	6	17	229-11002	10	40	229-28501		15	14
RE-0500000-K0	8	33	SS-8660810-TP	6	20	229-11101	10	13	229-28709		15	26
RE-0500000-K0	10	18	SS-8660810-TP	6	22	229-11309	10	22	229-28808		15	18
RE-0500000-K0	10	21	SS-8660810-TP	8	10	229-11408	10	1	229-28907		15	16
RE-1000000-K0	14	12	SS-8681650-TP	4	11	229-11507	10	2	229-29004		15	17
RO-0291801-00	4	15				229-11606	10	4	229-31703		14	27
RO-0371801-00	8	3	TA-0850604-R0	2	5	229-11705	10	5	229-31901		14	3
RO-0781901-00	10	63	TA-0850604-R0	6	1	229-11804	10	7	229-32008		14	4
RO-0922702-00	10	16	TA-1250406-R0	2	39	229-12000	10	9	229-32107		14	8
RO-1082401-00	14	6	TA-1250705-R0	2	6	229-12109	10	8	229-32156		14	7
RO-1952401-00	12	2	TA-2000502-R0	2	10	229-12257	10	19	229-32206		14	11
			TA-2101002-R0	2	11	229-12505	10	20	229-32404		14	14
						229-12703	10	28	229-32453		14	13
SD-0490261-SP	15	23				229-12802	10	33	229-32909		6	41
SD-0720331-SP	8	13	WP-0450826-SC	15	12	229-13701	10	38	229-33402		15	2
SD-1000801-SH	10	47	WP-0450826-SC	15	31	229-15003	10	15	229-33451		15	1
SE-4301041-SR	12	21	WP-0480856-SP	10	57	229-15151	10	45	229-33501		15	3
SK-3412000-SC	15	11	WP-0501016-SD	15	10	229-15201	10	48	229-33600		15	5
SK-3412000-SC	15	30	WP-0531001-SC	16	22	229-15359	10	64	229-33659		15	4
SL-4030851-SF	12	18	WP-1612616-SE	16	15	229-16001	6	31	229-33758		15	6
SM-4051405-SE	16	23	WS-0510002-KN	16	21	229-16407	6	32	229-33907		15	7
SM-8061010-TP	10	29				229-16506	6	40	229-34004		15	8
SM-8063012-TR	14	10	110-02508	4	21	229-16555	6	38	229-34202		14	22
SM-9061203-SE	14	24	110-02904	4	28	229-17157	6	29	229-34251		14	19
SM-9061853-SR	14	16	110-10311	10	17	229-18064	4	5	229-34301		14	23
SS-2110920-TP	2	36	110-15906	6	39	229-18072	4	4	229-34400		14	21
SS-4080620-TP	10	34	110-91006	17	18	229-18106	4	7	229-34509		14	25
SS-4110515-SP	10	37	110-91600	17	2	229-18304	4	9	229-34608		14	20
SS-4110515-SP	15	15	110-91659	17	1	229-18502	4	6	229-34707		14	15
SS-4110915-TP	6	33	110-91709	17	12	229-19203	4	3	229-40654		10	55
SS-4120615-SP	2	19	110-92459	17	16	229-19559	4	2	229-40753		10	35
SS-4120615-SP	2	20	114-15205	2	47	229-20003	8	22	229-41306		10	36
SS-4120615-SP	12	6				229-20102	8	23	229-45307		2	31
SS-4120915-SP	2	7	229-00401	2	8	229-20201	8	18	229-45356		2	23
SS-4120915-SP	2	40	229-00609	2	18	229-20300	8	21	229-58300		2	12
SS-4120915-SP	6	28	229-00757	2	4	229-20409	8	19	229-62054		17	6
SS-4121415-SP	15	9	229-01003	2	45	229-20508	2	21	229-70206		17	4
SS-4150915-SP	12	4	229-01201	2	42	229-20607	2	37	229-70313		17	10
SS-6060210-SP	2	44	229-01250	2	41	229-20706	2	17	229-70602		17	8
SS-6080320-SP	17	17	229-01300	2	43	229-20805	6	7	229-71204		17	19
SS-6080410-SP	2	3	229-01805	2	46	229-21001	2	22				
SS-6090620-TP	10	14	229-03108	4	13	229-21209	2	29	400-12126		2	2
SS-6090620-TP	10	41	229-03306	4	27	229-21308	2	24	400-12129		2	9
SS-6090620-TP	10	58	229-03900	4	14	229-21407	2	25	400-14007		8	16
SS-6090670-TP	6	5	229-04155	4	23							

NUMERICAL INDEX OF PARTS

索引

PART NO 品番	PAGE 頁	REF NO	PART NO 品番	PAGE 頁	REF NO	PART NO 品番	PAGE 頁	REF NO	PART NO 品番	PAGE 頁	REF NO
400-17805	8	5									
400-23223	17	11									
400-48594	4	20									
400-80725	17	9									
400-85784	16	2									
400-85785	16	3									
400-85786	16	4									
400-85787	16	5									
400-85788	16	6									
400-85789	16	7									
400-85790	16	8									
400-85791	16	9									
400-85792	16	10									
400-85793	16	11									
400-85794	16	12									
400-85795	16	13									
400-85796	16	16									
400-89548	10	25									
400-90002	6	14									
400-90003	6	16									
400-90004	6	19									
400-90005	6	21									
400-90058	6	6									
400-93417	10	26									
400-96325	16	14									
400-96326	16	17									
400-96327	16	19									
400-96354	16	1									
400-98388	8	28									
400-99083	2	13									
401-00650	14	2									
401-00812	10	30									
401-01350	4	29									
401-01441	6	8									
401-01460	4	19									
401-01461	6	23									
401-01462	10	31									
401-01541	14	17									
401-01687	2	35									
401-01691	6	25									
401-01692	6	27									
401-01693	6	35									
401-01694	6	36									
401-01701	10	59									
401-01702	10	51									
401-01702	10	60									
401-01726	10	10									
401-01993	4	25									
401-02085	14	1									
401-02097	2	1									
401-02099	4	10									
401-02124	10	39									
401-02261	2	15									
401-02595	8	20									
401-02621	17	3									



JUKI®

JUKI 株式会社

〒206-8551 東京都多摩市鶴牧 2-11-1

工業用ミシン事業部

TEL.042-357-2371(ダイヤルイン) FAX.042-357-2274

JUKI CORPORATION

INDUSTRIAL SEWING MACHINE DIVISION
2-11-1, TSURUMAKI, TAMA-SHI,
TOKYO, 206-8551, JAPAN
PHONE:(81)42-357-2371
FAX:(81)42-357-2274

Copyright© 2010 JUKI CORPORATION
本書の内容を無断で転載、複写することを
禁止します。
All rights reserved throughout the world.

お問い合わせ、ご相談は

To order or for further
information,
please contact:

※このパーツリストは商品改良のため予告なく変更する事があります。

*The description covered in this parts list is subject to change for improvement of the commodity without notice.

※このパーツリストは 2010 年 9 月現在の商品仕様で編集したものです。

*This parts list is edited in accordance with the product specifications as of September 2010.